

Quadro

Направляющие для деревянных ящиков



Содержание

1. **Деревянные ящики в мебели высокого качества**
2. **Преимущества Quadro**
3. **Ассортимент**
4. **Монтаж и демонтаж**
5. **Производственная техника**
6. **Подведение итогов**

Деревянные ящики в мебели высокого качества

Деревянные ящики в мебели высокого качества



- Деревянные ящики пользуются большей популярностью в жилой мебели
- В мебели премиум-класса направляющие должны быть скрыты за боковиной ящика
- Ящики должны быть удобны и функциональны, этого ожидают самые взыскательные потребители

Деревянные ящики в мебели высокого качества



Деревянные ящики в гостиной: отлично организованные места для хранения.

Деревянные ящики в мебели высокого качества



Деревянные ящики в спальне: уют натуральных материалов

Деревянные ящики в мебели высокого качества



Деревянные ящики на кухне: естественный интересный внешний вид среди технологичной бытовой техники

Деревянные ящики в мебели высокого качества



Деревянные ящики в офисе: мебель среди которой приятно работать

Деревянные ящики в мебели высокого качества



Деревянные ящики в торговом оборудовании

Деревянные ящики в мебели высокого качества



**Дизайн – большое преимущество деревянного ящика
Например, боковины могут быть в цвет фасада**

Преимущества Quadro

Направляющие Quadro для деревянных ящиков



- Принцип шарикоподшипника гарантирует длительную функциональность и высокую стабильность.
- Механизм самоочистки: загрязнения автоматически выталкиваются шариками из направляющей
- Высокая надежность и функциональность
- Скрытая направляющая – все элементы спрятаны за фасадом и боковиной ящика.
- Все вместе это обеспечивает надежную, бесшумную эксплуатацию на долгие годы

Направляющие Quadro для деревянных ящиков



Регулировка передней панели высокой точности: Quadro 4D

- Узкие, точно выровненные зазоры
- Качество, заметное с первого взгляда
- Quadro 4D – идеальное решение для дизайна мебели
- Интуитивная, не требующая инструмента регулировка по высоте, боковая регулировка, регулировка глубины и наклона

Направляющие Quadro для деревянных ящиков



Точный контроль закрывания: Quadro с демпфером Silent System

- Плавное и бесшумное закрывание деревянных ящиков независимо от их габаритов и веса, благодаря направляющим Quadro со встроенным в них механизмом демпфирования Silent System
- Демпфер Silent System установлен ещё на производстве – монтаж направляющих остается без изменения

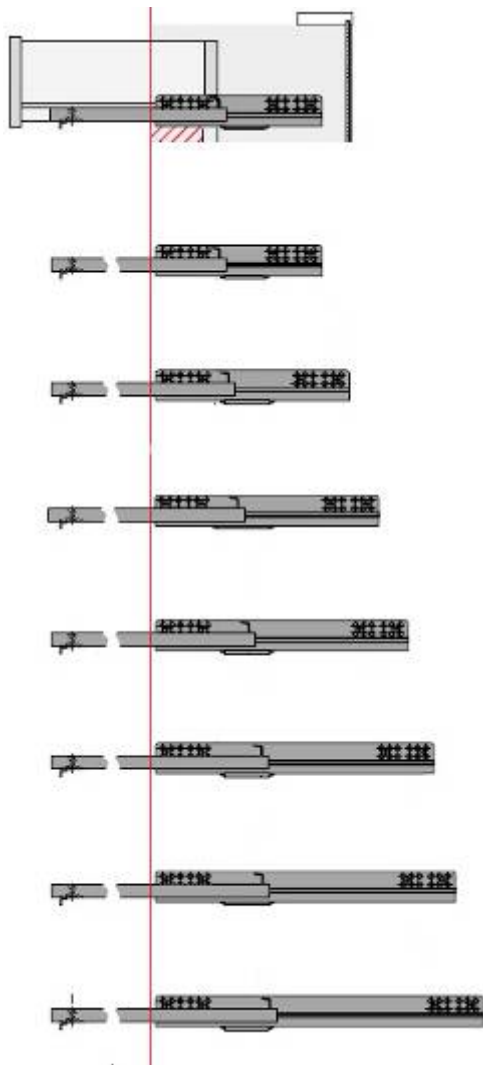
Направляющие Quadro для деревянных ящиков



Удобное открывание без ручек – Quadro с Push to open

- Пуристический дизайн – это мегатренд
- Push to open позволяет создавать дизайн фасадов без ручек: любой ящик открывается легким нажатием руки
- Push to open уже установлен в направляющие Quadro, никакие дополнительные действия не требуются
- С помощью Push to open, вы получаете новые возможности создания мебели!

Направляющие Quadro для деревянных ящиков



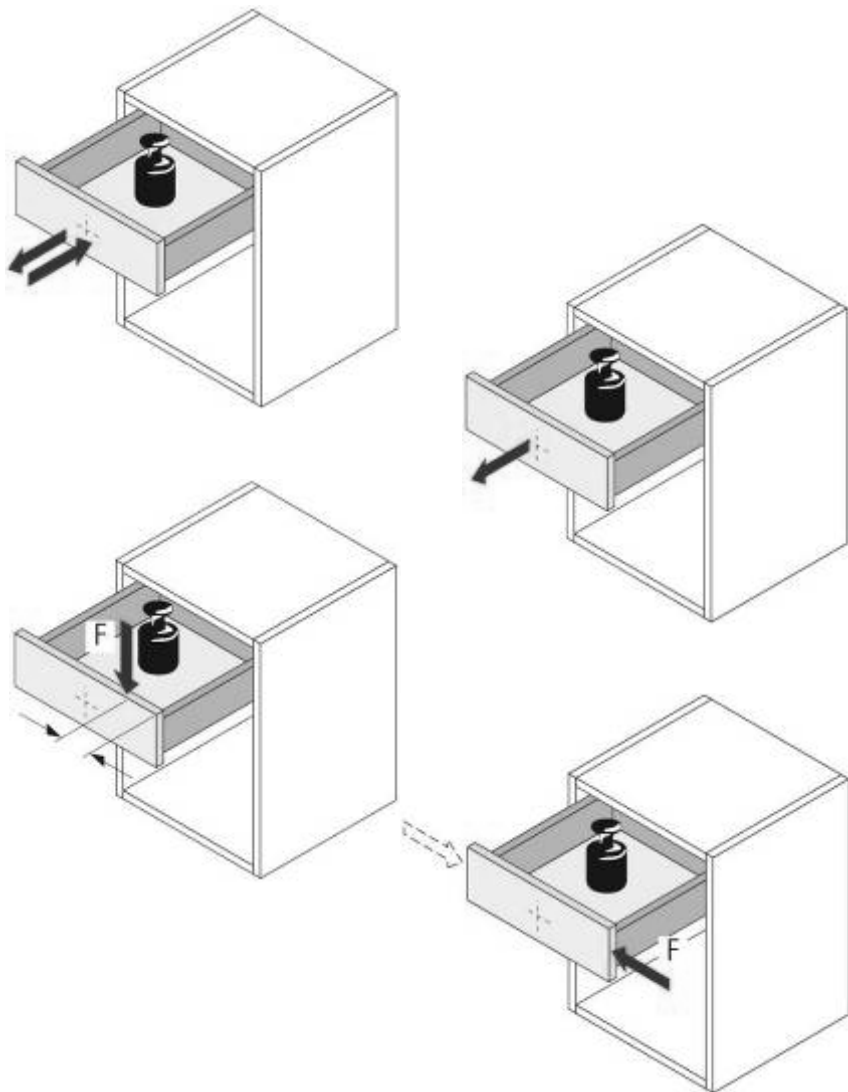
Все варианты длин направляющих

- До 8 размеров длин от 250 мм до 600 мм для различных размеров глубины ящиков

Взаимозаменяемость направляющих

- Переход от одного вида направляющих Quadro к другому при условии одинакового размера длины и типа монтажа без изменений присадочных размеров
- Простой способ соответствия пожеланиям клиентов:
 - Направляющие частичного или полного выдвижения
 - С функцией Stop Control, демпфером Silent System, механизмом Push to open
 - Идеальное выравнивание зазоров с направляющими Quadro 4D

Направляющие Quadro для деревянных ящиков



Качество, отвечающее самым высоким стандартам

- Качество направляющих для выдвижных ящиков – объект постоянного контроля.
- Тест на износостойкость
- Тест на открывание с нагрузкой
- Тест на горизонтальную нагрузку
- Тест на вертикальную нагрузку
- Тестирование в соответствии со стандартами DIN EN 15338 Уровень 3

Направляющие Quadro для деревянных ящиков

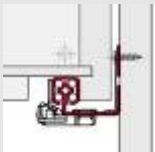
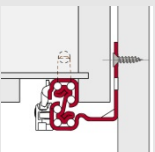
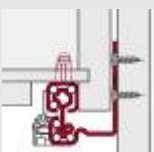
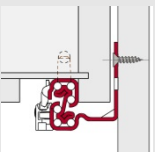


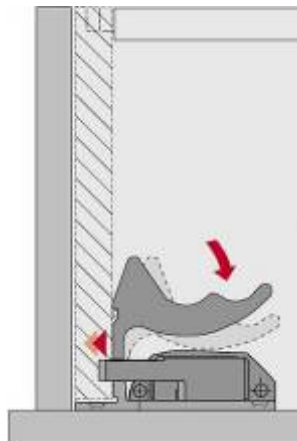
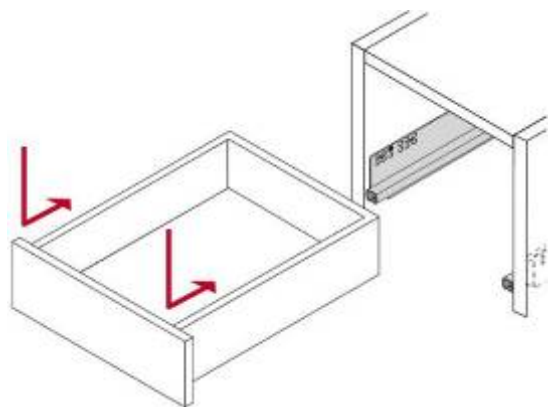
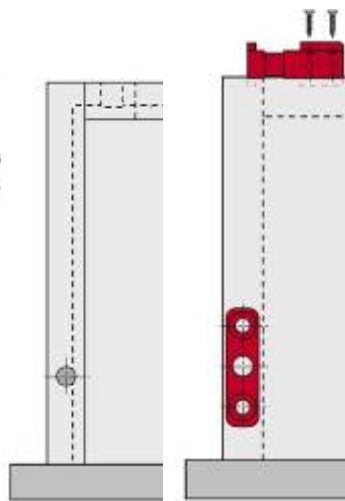
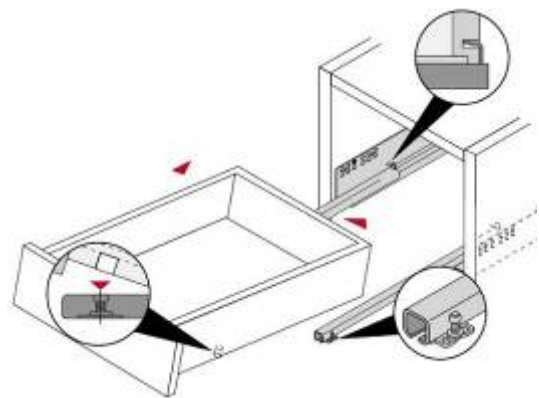
Качество на высоте:

- Также качество направляющих Quadro соответствует следующим международным стандартам
 - DIN EN 15338 (ЕС)
 - ISO 7170 (международный)
 - JIS (Япония)
 - КСМА (США)
- Тестирование на стандарты Hettich HS 129 объединяет требования международных стандартов и многолетний опыт компании

Ассортимент

Quadro: Ассортимент

	Quadro 25	Quadro V6	Quadro V6+	Quadro 4D V6
				
Выдвижение	Частичное	Полное	Полное	Полное
Нагрузочная способность	до 25 кг	до 30 кг	до 50 кг	до 30 кг
Номинальная длина	250 - 550 мм	250 - 600 мм	350 - 600 мм	250 - 600 мм
Монтаж	Насадной/ Надвижной	Надвижной	Надвижной	Надвижной
Stop Control	х			
Silent System	х	х	х	х
Push to open	х	х	х	х
Защита от демонтажа	Опциональная (насадной) / встроенная (фиксатор)	Встроенная (фиксатор)	Встроенная (фиксатор)	Встроенная (фиксатор)
Регулировка по высоте	Встроенная	Встроенная (фиксатор)	Встроенная (фиксатор)	Встроенная (фиксатор)
Регулировка по глубине				Встроенная (на направляющей)
Боковая регулировка				Встроенная (фиксатор)
Регулировка наклона				Встроенная (дополнит. механизм)



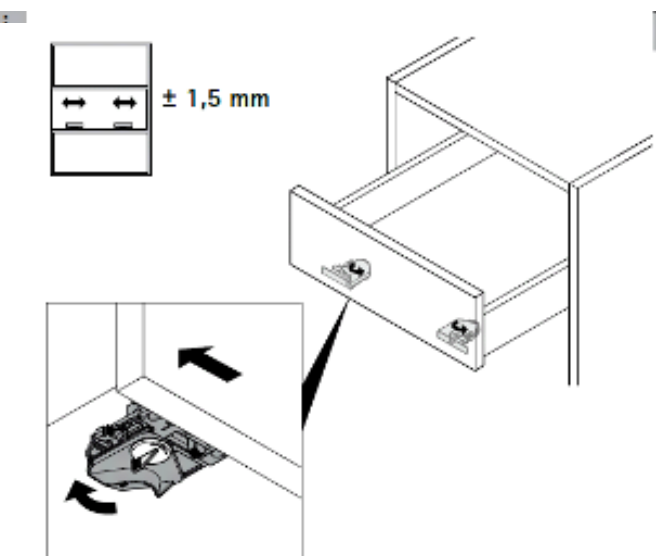
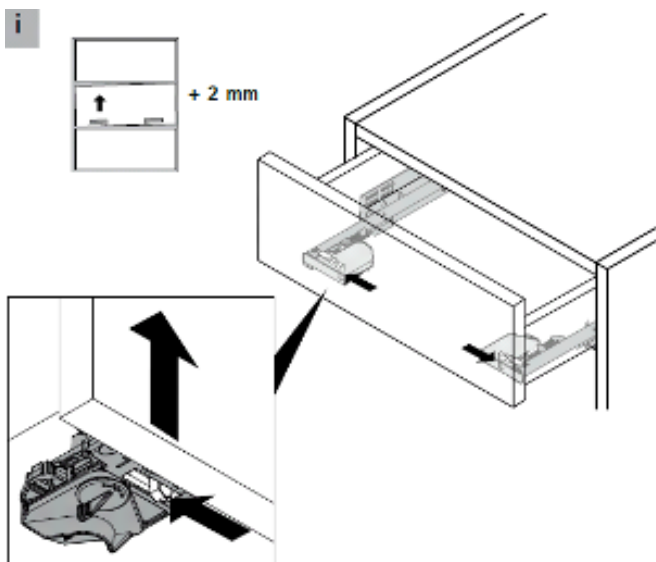
Два типа монтажа Quadro

Насадной монтаж

- Подготовка ящика: сверление отверстий или установка деталей крепления
- Точная высота настраивается с помощью регулировочного колесика

Надвижной монтаж

- Установите фиксаторы со встроенной регулировкой по высоте без инструмента
- Просто установите ящик на направляющие и задвиньте его. Готово!



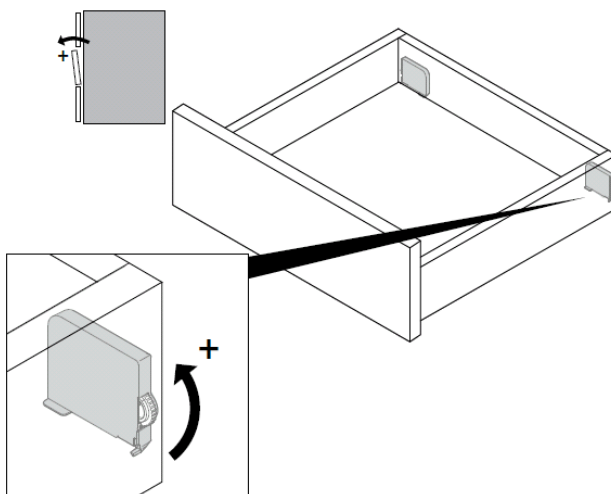
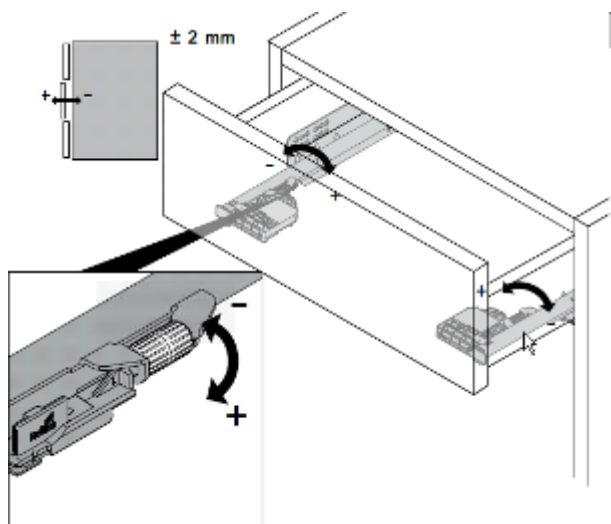
Удобная регулировка передней панели с направляющими Quadro 4D

Регулировка по высоте:

- Сдвиньте рычажок фиксатора под установленным ящиком в сторону боковины корпуса
- Это позволит отрегулировать фасад по высоте вверх макс. на 2 мм

Боковая регулировка:

- Поверните по часовой стрелке поворотный рычажок обоих фиксаторов под установленным ящиком, установив их параллельно друг другу.
- Фасад сдвинется влево



Удобная регулировка передней панели с направляющими Quadro 4D

Регулировка по глубине:

- Поверните колесики на направляющих в сторону боковин корпуса
- Это позволит выдвинуть фасад ящика вперед

Регулировка наклона:

- Снимите ящик с направляющих и немного выдвиньте вперед
- Поверните вверх колесико механизма регулировки наклона на задней стенке ящика.
- Это позволит наклонить фасад ящика вперед.

Quadro: Ассортимент



Quadro частичного выдвижения

- Нагрузочная способность до 25 кг
- Несколько вариантов длины направляющих с различными встроенными функциями:
 - Stop Control
 - Silent System
 - Push to open
- Специальная геометрия направляющих для отличных ходовых качеств и максимальной стабильности
- Нет необходимости в обслуживании благодаря функции самоочистки
- Опциональная защита от демонтажа



Оptionальный предохранитель от демонтажа



Простое решение вопроса безопасности: предохранитель от демонтажа

- Гарантирует надежное крепление ящика
- Безопасность при повседневном использовании и при установке в шоу-руме
- Простая установка для направляющих частичного выдвижения насадного монтажа
- Демонтаж ящика осуществляется обычным способом – поднятием ящика вверх с некоторым усилием
- Экономичное решение для опционального применения



Направляющие полного выдвижения Quadro V6

- Нагрузочная способность до 30 кг
- Длина от 250 мм до 600 мм
- С демпфером Silent System или с механизмом Push to open (синхронизация опционально)
- Простой надвигной монтаж: со стандартным фиксатором для направляющих частичного или полного выдвижения





Направляющие полного выдвижения Quadro V6+

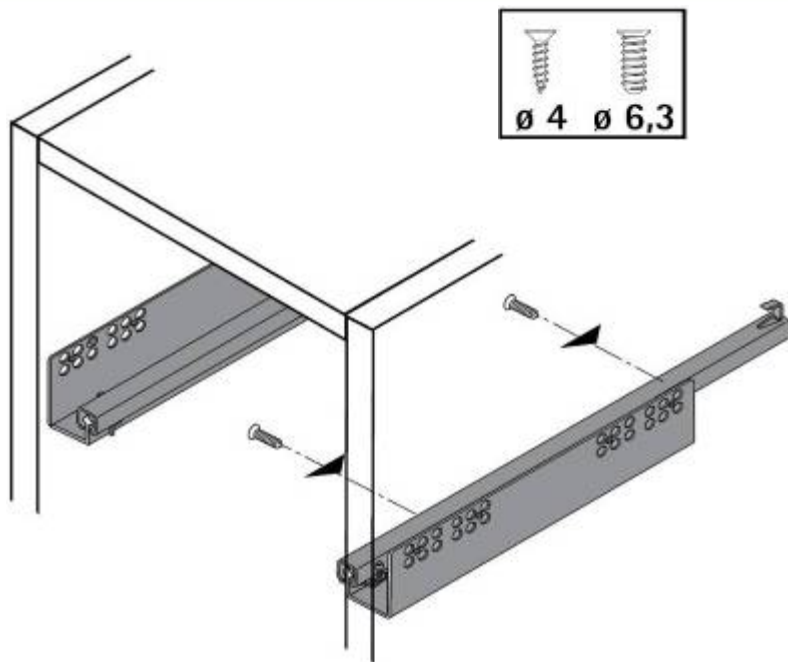
- Нагрузочная способность до 50 кг:
 - Для очень больших и тяжелых ящиков
 - Плавный ход, долгий срок службы
- Длина от 350 мм до 600 мм
- С демпфером Silent System или с механизмом Push to open
- Простой надвижной монтаж



Направляющие полного выдвижения Quadro 4D V6

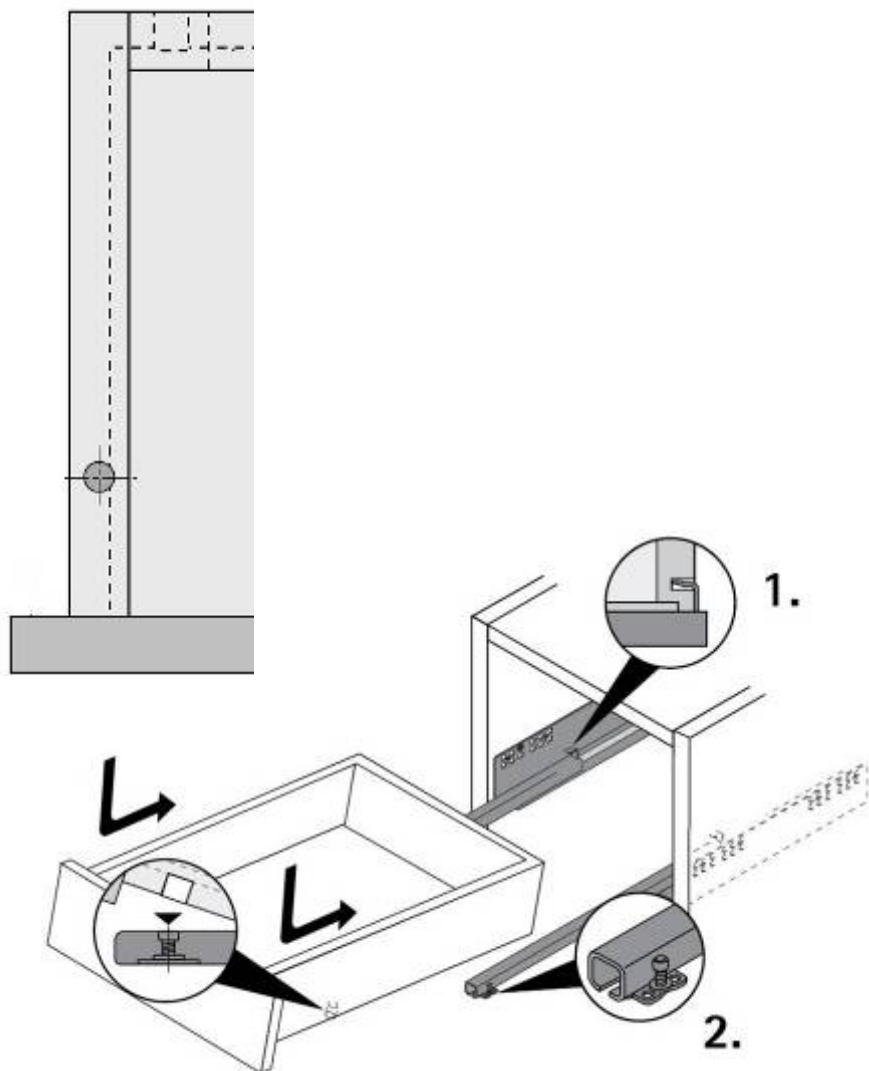
- Идеальное выравнивание передних панелей: регулировка без инструмента в 4-х направлениях: по высоте, по глубине, боковая регулировка и регулировка наклона
- Размеры ящика и карта сверления аналогичны в случае других видов направляющих Quadro
- Безопасный надвигной монтаж
- Нагрузочная способность до 30 кг
- Длины от 350 до 600 мм
- Silent System или Push to open

Насадной монтаж



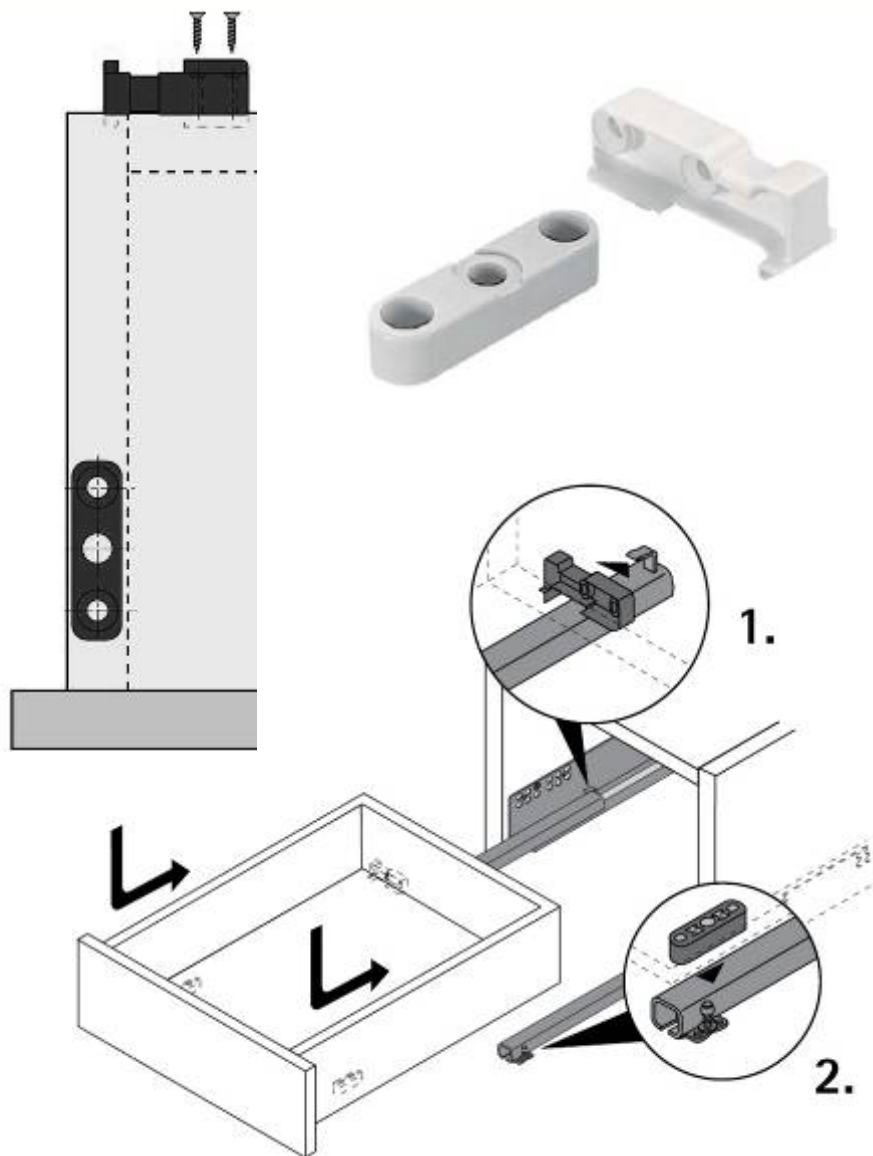
Шаг 1: Монтаж направляющих Quadro к корпусу

- Направляющие Quadro
частичного выдвижения:
2 винта на одну направляющую



Шаг 2-а: Подготовьте и установите ящик с полозковым дном

- Необходимо сделать установочные отверстия в боковинах ящика снизу и в задней стенке
- Ящик фиксируется на С-образных крючках и установочных цапфах направляющих



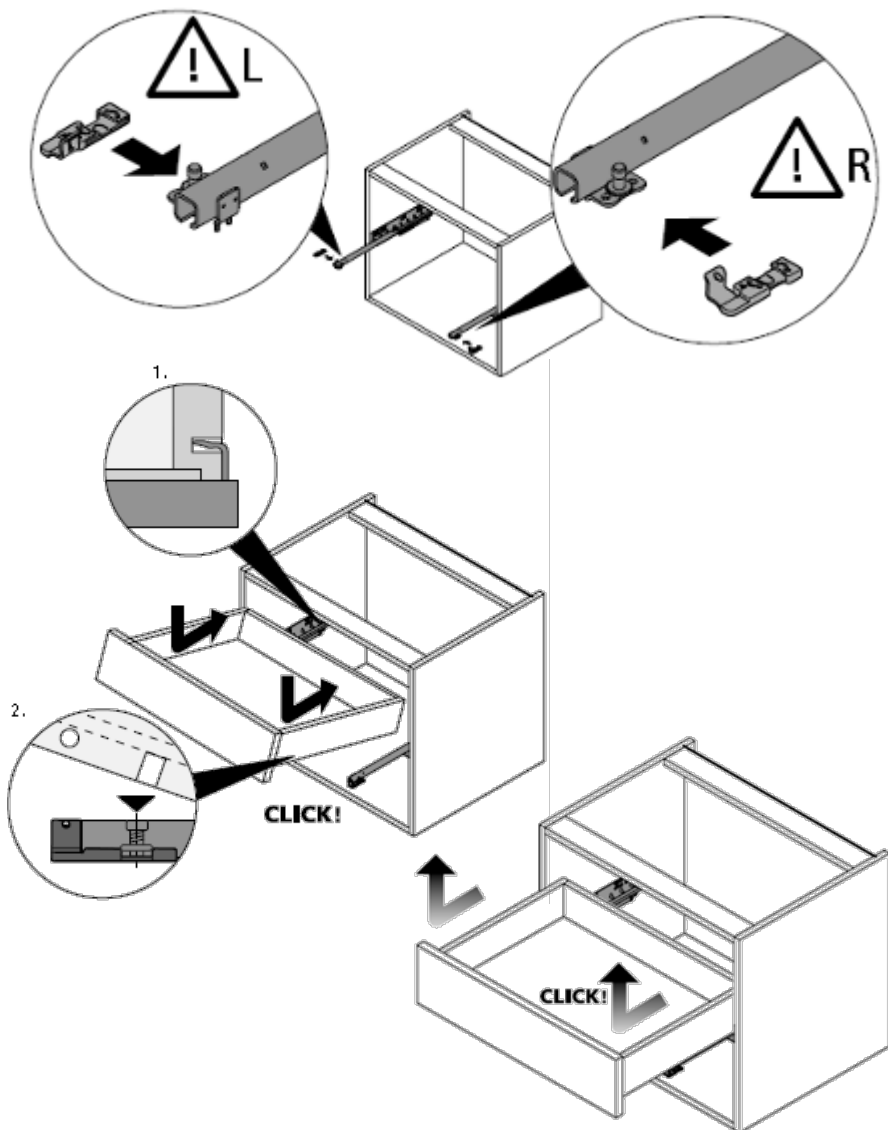
Шаг 2-б: Подготовьте и установите ящик с днищем заподлицо

- Детали крепления необходимо установить снизу ящика и на задней стенке
- Ящик с деталями крепления фиксируется на С-образных крючках и установочных цапфах направляющих

Демонтаж

- Выдвинуть ящик до упора, слегка приподнять и снять

Предохранитель от демонтажа



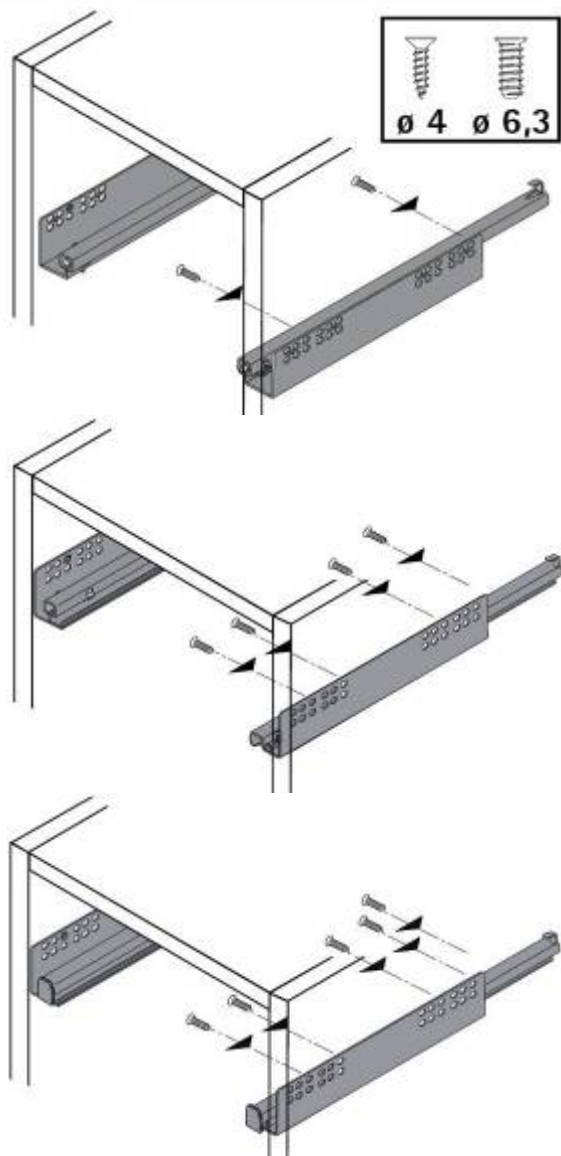
Установка предохранителя от демонтажа (только для ящиков с ползковым днищем):

- Предохранитель от демонтажа устанавливается на левую и правую направляющие

Демонтаж

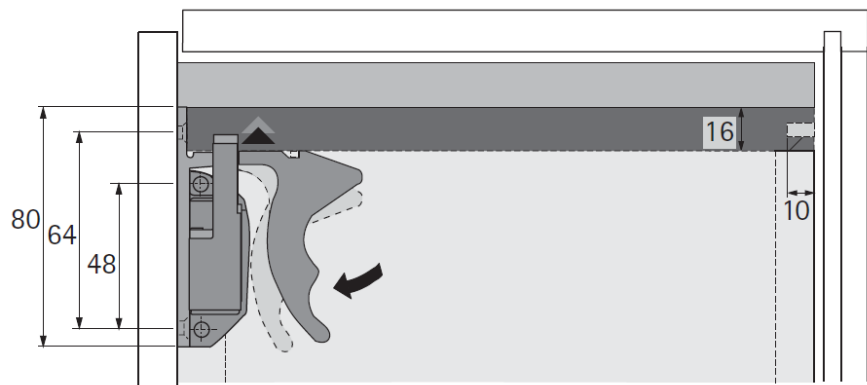
- Демонтаж осуществляется простым снятием ящика с небольшим усилием

Надвижной монтаж



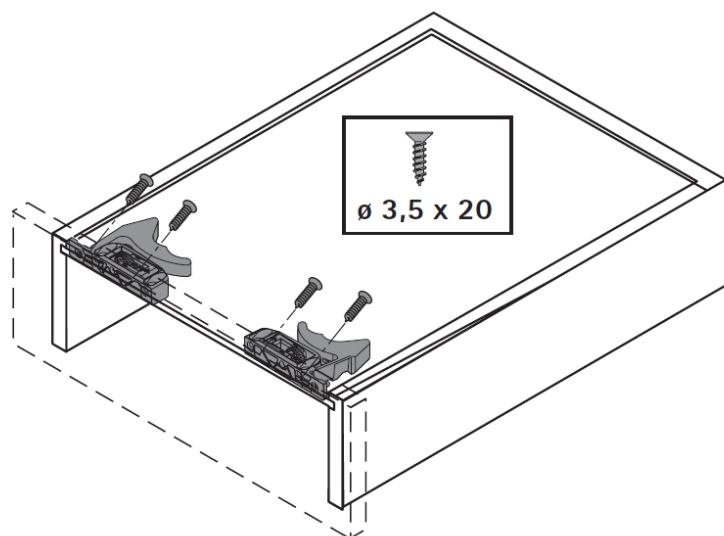
Шаг 1: Крепление направляющей к корпусу

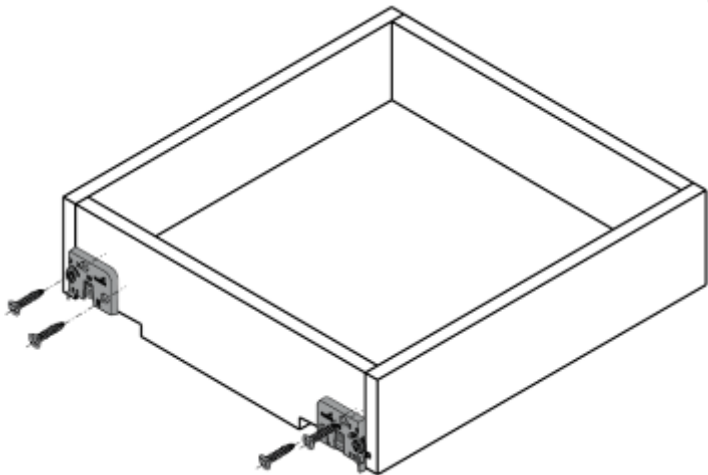
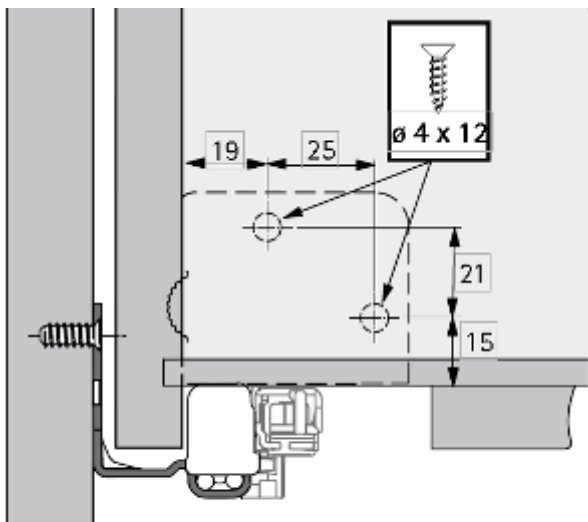
- Quadro частичного выдвигения:
2 винта на 1 направляющую
- Quadro V6 полного выдвигения:
4 винта на 1 направляющую
- Quadro V6+ полного выдвигения :
5 винтов на направляющую
- Quadro 4D V6 полного выдвигения
4 винта на направляющую



Шаг 2-а: Установка фиксатора на ящик снизу

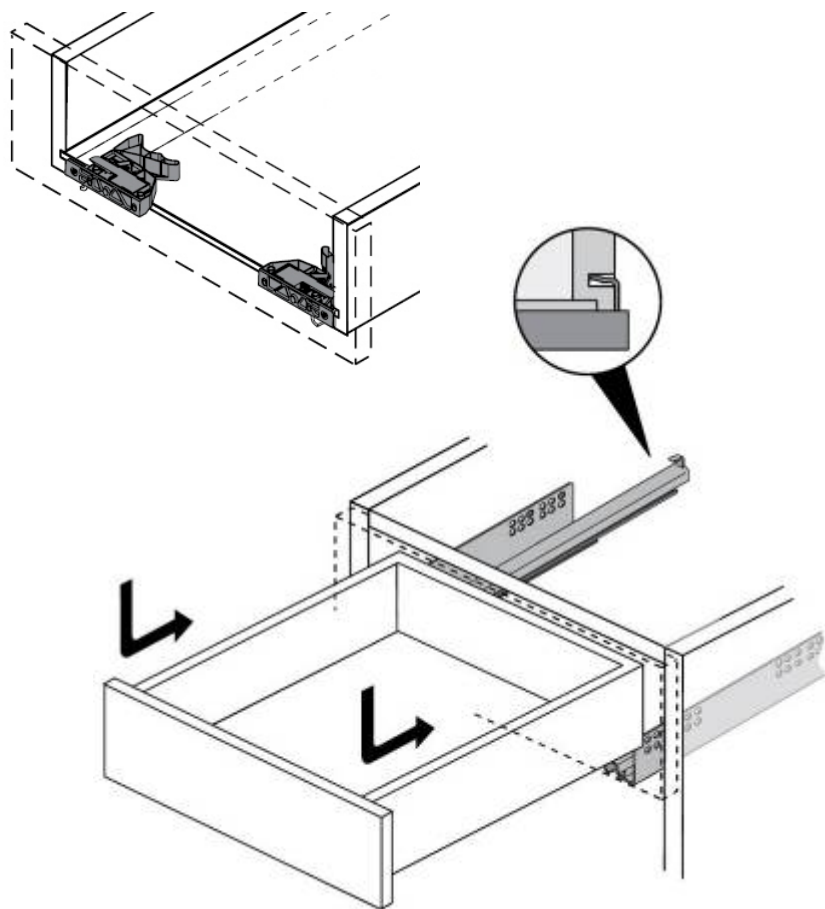
- По 2 винта слева и справа для монтажа к днищу/фасаду
- Монтаж к передней панели под углом 30°





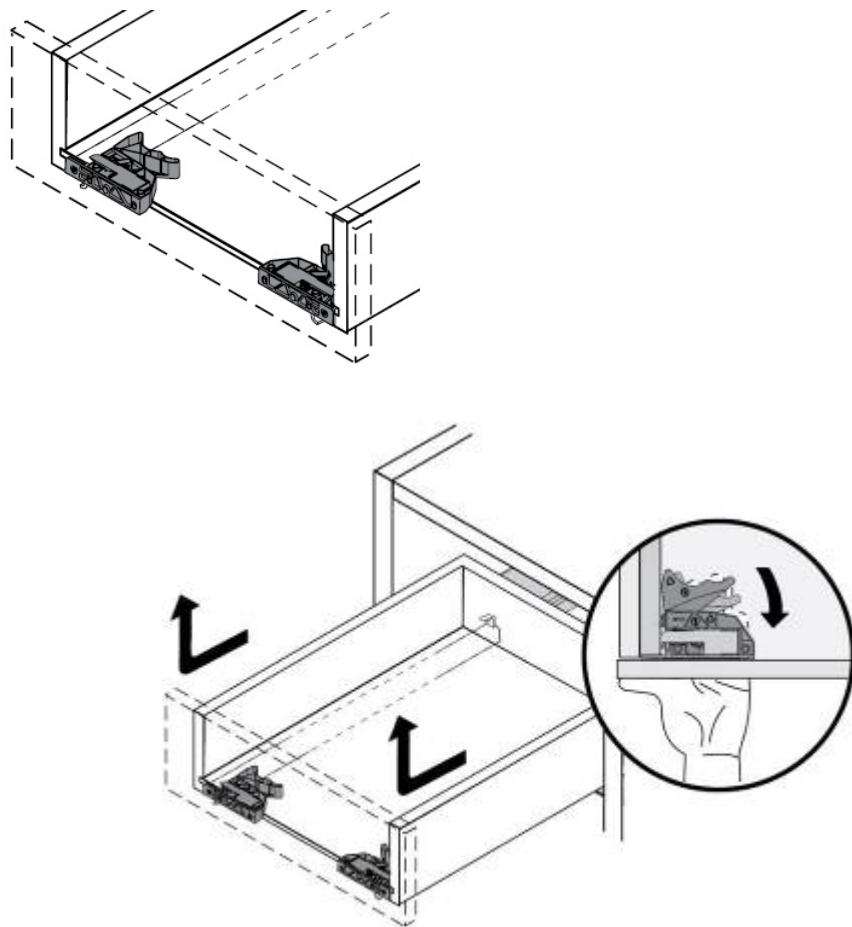
Шаг 2-б (только для Quadro 4D V6): Монтаж механизмов регулировки наклона к задней стенке

- Установите механизмы регулировки наклона на задней стенке слева/справа с помощью винтов: по 2 винта на каждый механизм
- Нет необходимости в сверлении отверстий в задней стенке



Шаг 3: Монтаж ящика надвижением

- Фиксаторы должны быть установлены снизу ящика
- Просто установите ящик на направляющие и задвиньте внутрь.
- В отверстия на задней стенке ящика / в механизмы регулировки наклона (Quadro 4D) вставляются задние крючки направляющей
- Фиксатор надежно зафиксирует ящик на направляющих



Демонтаж:

- Фиксатор для Quadro надвигного монтажа имеет встроенный предохранитель от демонтажа
- Для демонтажа необходимо нажать на рычаг фиксатора
- Затем снять ящик с направляющих
- Неправильный демонтаж ящика без использования рычагов фиксатора возможен с применением очень большого усилия и не повредит деталям системы

Синхронизация направляющих Quadro с механизмом Push to open

Синхронизация Quadro с механизмом Push to open



**Дизайн мебели без ручек с массивными фасадами –
Становится возможным благодаря Quadro в условиях удобства для
пользователей и простого монтажа**

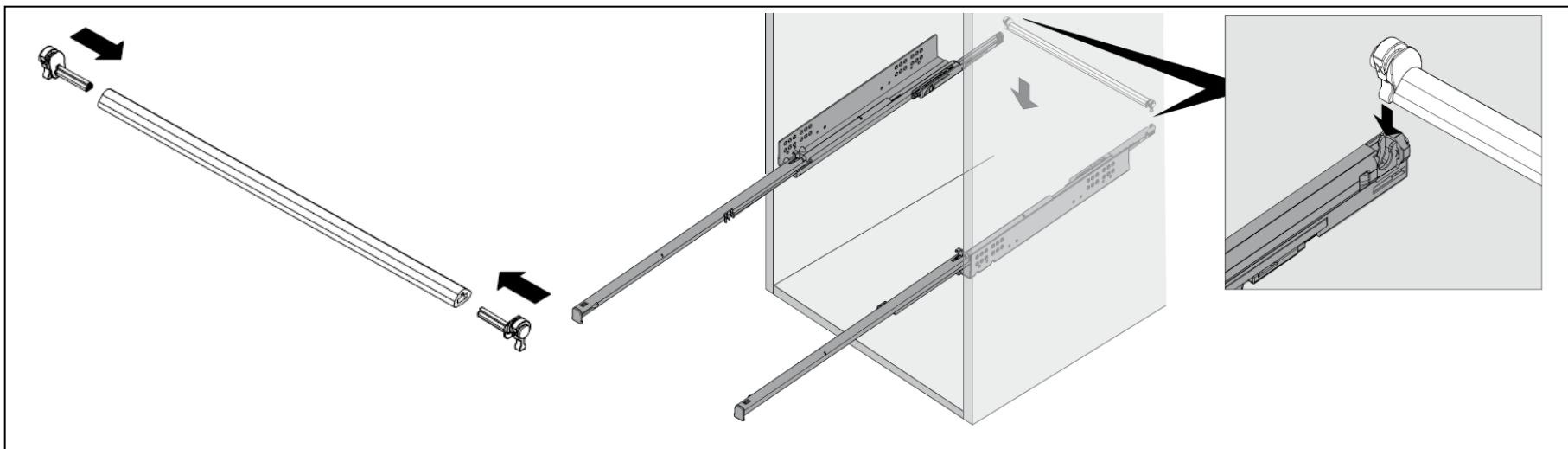
Синхронизация Quadro с механизмом Push to open



Простое открывание и закрывание ящиков с фасадами без ручек

- Легкого нажатия на фасад достаточно для открывания ящика
- Даже для больших ящиков благодаря опциональной синхронизации
- Механизмы открывания обеих направляющих срабатывают синхронно
- Направляющие Quadro плавно открывают ящик

Синхронизация Quadro с механизмом Push to open

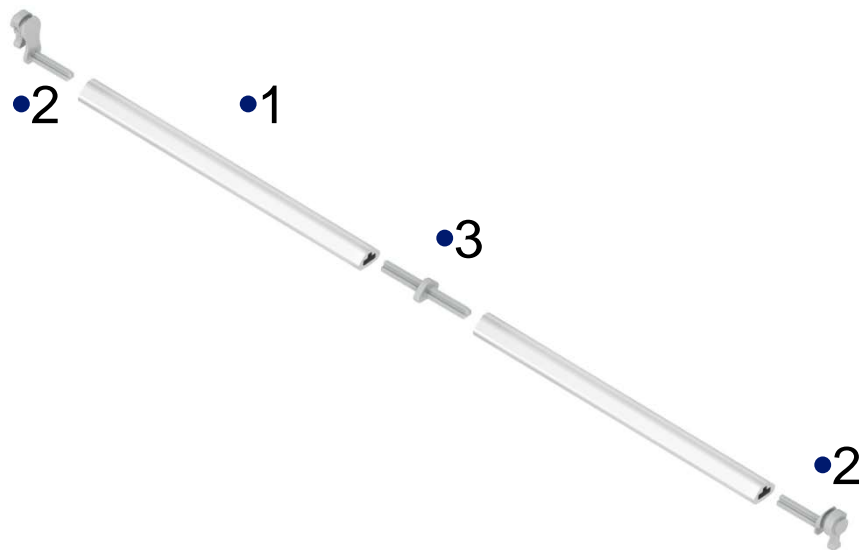


Экономичная и простая реализация дизайна мебели без ручек

- Никаких дополнительных действий при монтаже: механизм Push to open уже встроен в направляющие Quadro
- Использование стандартных корпусов и ящиков
- Для больших ящиков: направляющие Quadro Push to open полного выдвижения уже готовы к установке синхронизации

Без инструментов: Штанга для синхронизации, обрезанная под размер, с адаптерами просто устанавливается на направляющие, дополнительное пространство для монтажа не требуется

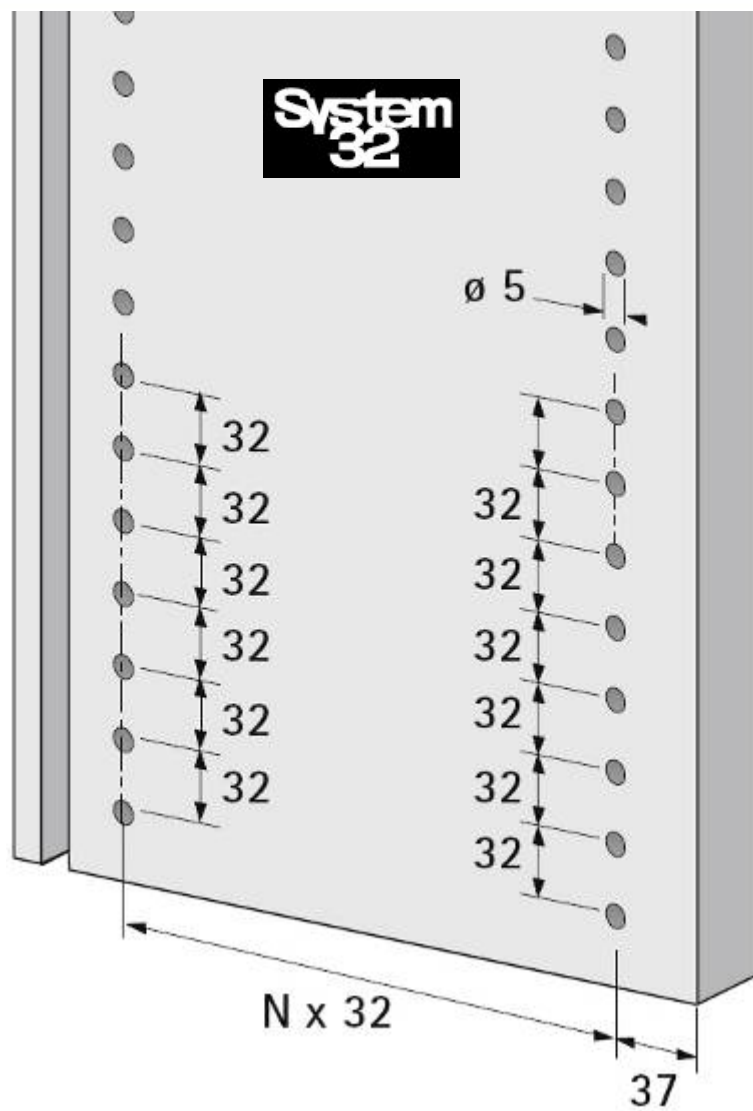
Синхронизация Quadro с механизмом Push to open



- Синхронизация активирует механизм открывания обеих направляющих одновременно
- Применяется с направляющими полного выдвижения:
 - Quadro V6 (30 кг)
 - Quadro V6+ (50 кг)
 - Quadro 4D V6 (30 кг)
- Требуемые компоненты
 1. Штанга для синхронизации (для ширины корпуса до 1.200 мм, обрезается под размер), **9 219 967**
 2. Комплект адаптеров , **9 219 966**
 3. Для корпуса шириной > 1.200 мм: Соединитель, **9 221 295**

Производственная техника

Сверлильный кондуктор Ассура



Все направляющие Quadro устанавливаются на основе Системы 32

- Межосевое расстояние от ряда отверстий до передней кромки 37 мм
- Межосевое расстояние в вертикальном ряду отверстий кратно 32 мм
- Диаметр отверстий при использовании евровинтов = 5 мм

Сверлильный кондуктор Ассура



Сверлильный кондуктор Ассура

Модульная система,
состоящая из

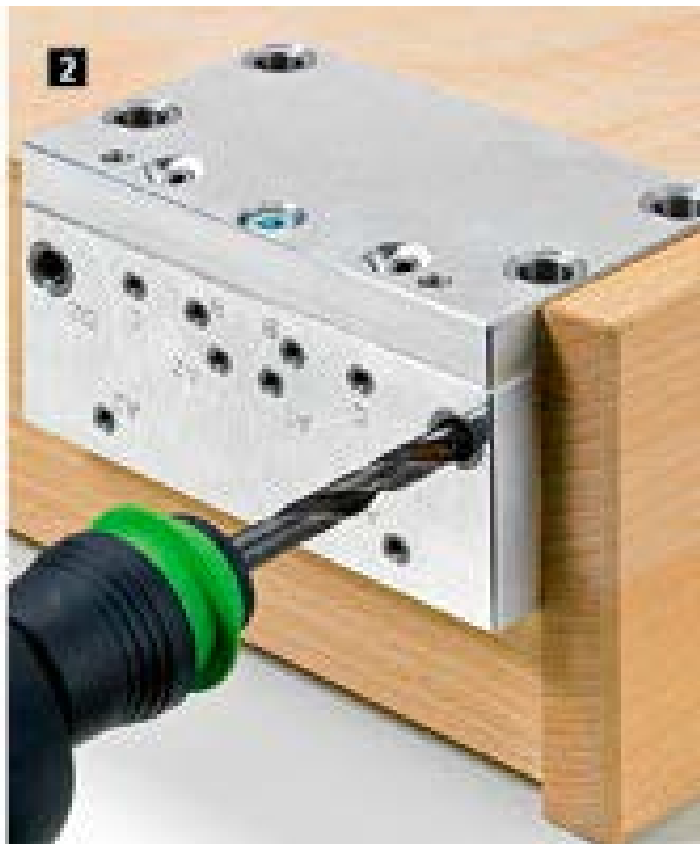
- Шины с измерительной шкалой
- Упоров
- Сверлильных кондукторов для
 - петель и монтажных планок
 - направляющих
 - ручек
- Гильзовых сверел

Quadro EB 20 Start



- Для сверления отверстий под крючок для фиксации направляющих
- Quadro для деревянных ящиков
- Для разметки отверстий Ø8 мм для соединителей в выдвижных полках / деревянных ящиках с днищем, установленным в пазы
- Пластик черного цвета, металлическая гильза для сверления

Сверлильный кондуктор BlueJig Quadro EB/ Quadro 4D

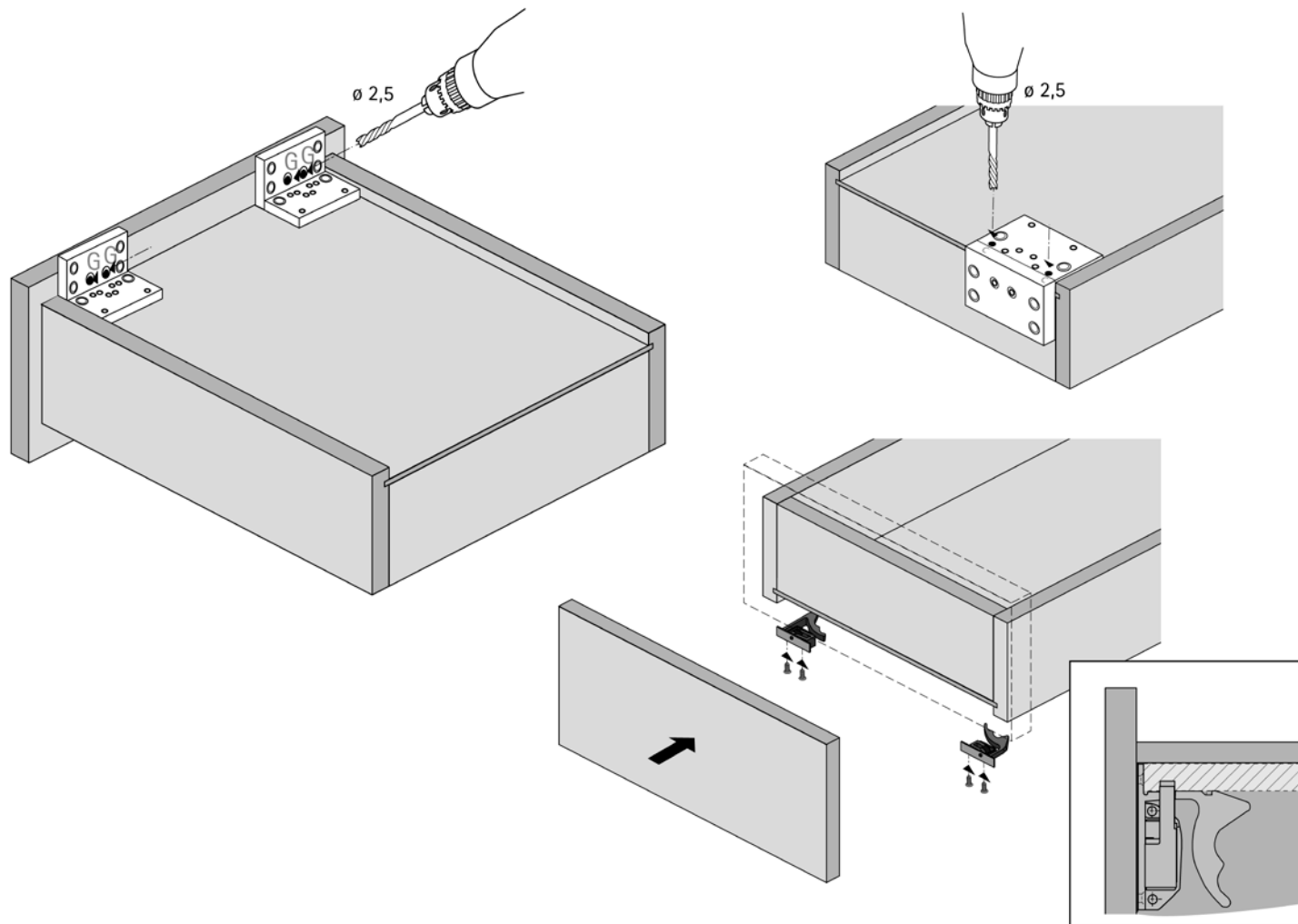


Quadro EB 20 / 4D

- Для сверления отверстий под крючок для фиксации направляющих
- Quadro для деревянных ящиков
- Для разметки отверстий:
 - для соединителей выдвижных полок / деревянных ящиков
 - для сверления отверстий под крючок для фиксации направляющих
 - для задней детали крепления
 - передней панели
 - для механизма регулировки наклона
- Алюминий, стальные кондукторные втулки

Сверлильный кондуктор BlueJig Quadro EB 2

Деревянные ящики с полозковым дном



Подведение итогов

Подведение итогов



Долгий срок службы:
Шариковая направляющая для
точного и плавного хода

**Эффективное
производство
мебели:**
Дифференциация на
основе стандартных
размеров ящиков и
карты сверления

**Стильный дизайн
мебели:**
Скрытая направляющая

**Quadro 4D V6 для
идеального
выравнивания зазоров:**
Интуитивная регулировка
без инструмента

Спасибо за внимание!

